

KIPSIK

MOODULSEIN

SISERUUMI KAVANDAMINE

Skeemist valmislahenduseni



Moodulseina ja ehitatava seina võrdlus

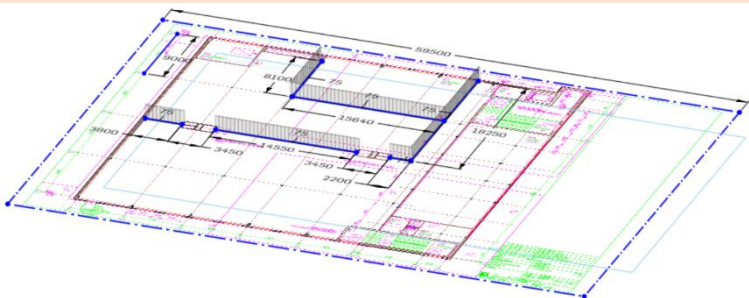
Kipsiku moodulsein 75mm	Ehitatav 91mm sein
Lühike paigaldusaeg	Pikk ehitusaeg
Oskustööjõud soovitatav	Oskustööjõud nõutav
Paigaldus viimistletud kujul	Ehitusele järgneb viimistlus
Ehitusprahti ei teki	Vajab palju koristust
Moodulid soovitud kõrguses	Materjali mõõtu lõikamine
97% materjalist kasutuses	20% materjali utiliseeritakse
Seinapöördeid piiramatult	Seinapöördeid: suur ajakadu
Seinakaared alates R200	Seinakaared: suur ajakadu
Seina paksus 75mm	Seina paksus 91mm
Ukselengid 68mm	Ukselengid 92mm
Kinnitus: liim ja/või kruvid	Kinnitus: ainult kruvid
Liim: katkematu ühendus	Kruvi: 15mm sammuga
Masinlõiked ja nurgad	Käsitsi lõiked ja nurgad
Vineerkarkass paigaldistele	Tugevdused tuleb lisada
Lisatugevdused tootmisest	Lisatugevdused objektile
Hind: ehituskulu väike	Hind: ehitus+viimistlus+aeg

Palju erinevaid tooteid ja eritellimuste võimalused

Täpsem info: www.kipsik.ee

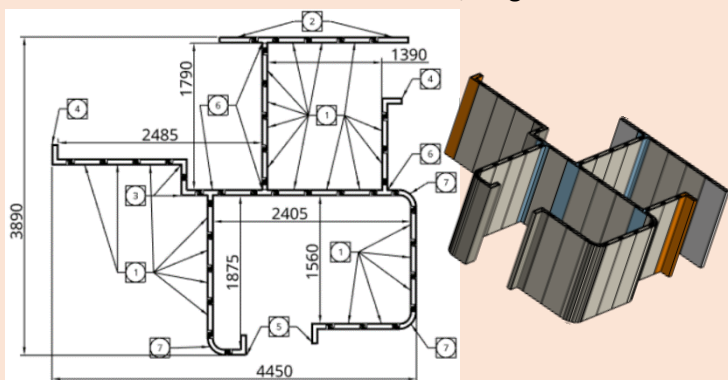
1 Korrusele seina planeerimine

Joonise kalibreerimine, üldine kavandamine



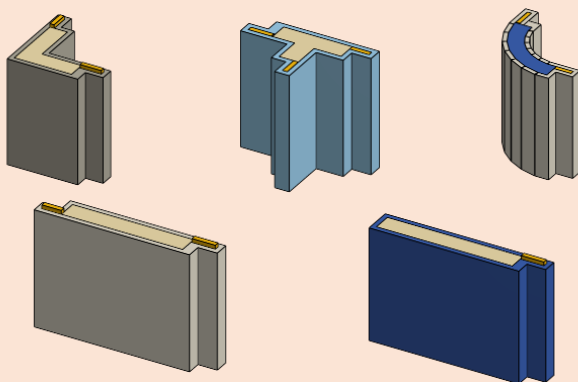
2 Seinasõlmede ja moodulite paigutamine

Funktsionaalsus: ruumikasutus, käiguteed



3 Moodulite ja paigalduse tehniline lähteülesanne

Moodulite järjestus, kõrgus, otsamoodulite laius, värvi valik, liistude valik, tugevdused, kinnitusviis jpm.



4 Moodulseina paigaldus objektil

Paigalduse järjekord, ajagraafik, tarne, tööde teostamine